

Модель уравнильной платформы DSS

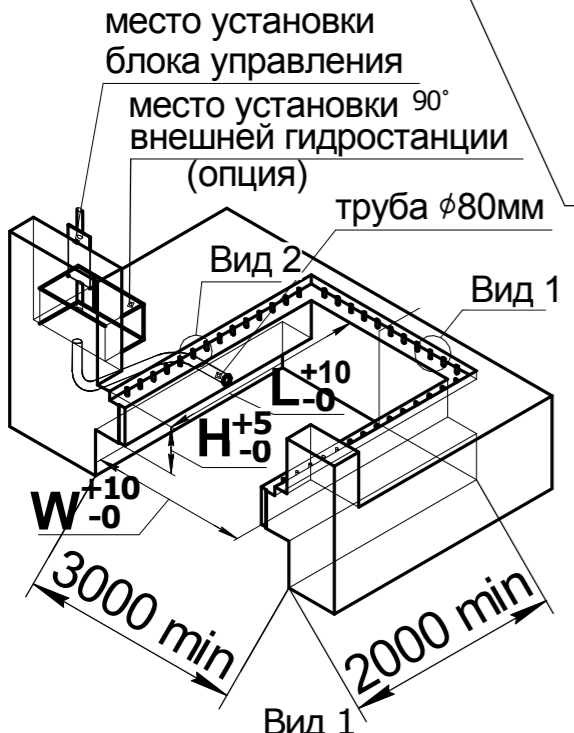
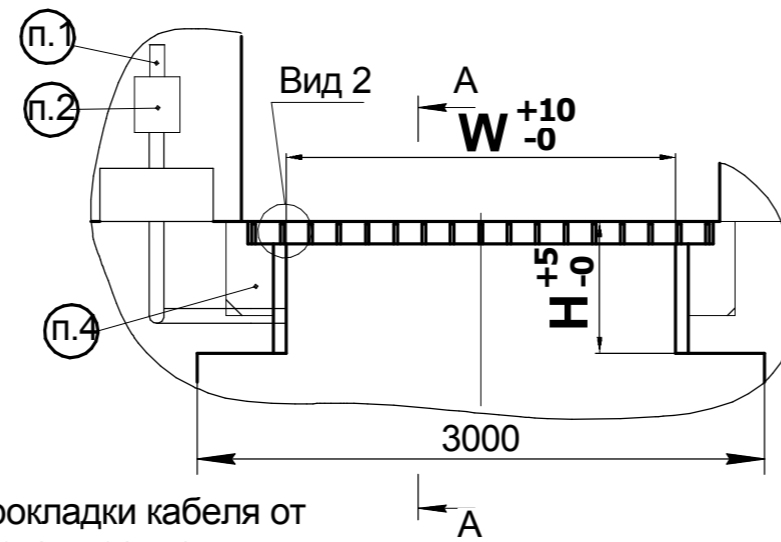
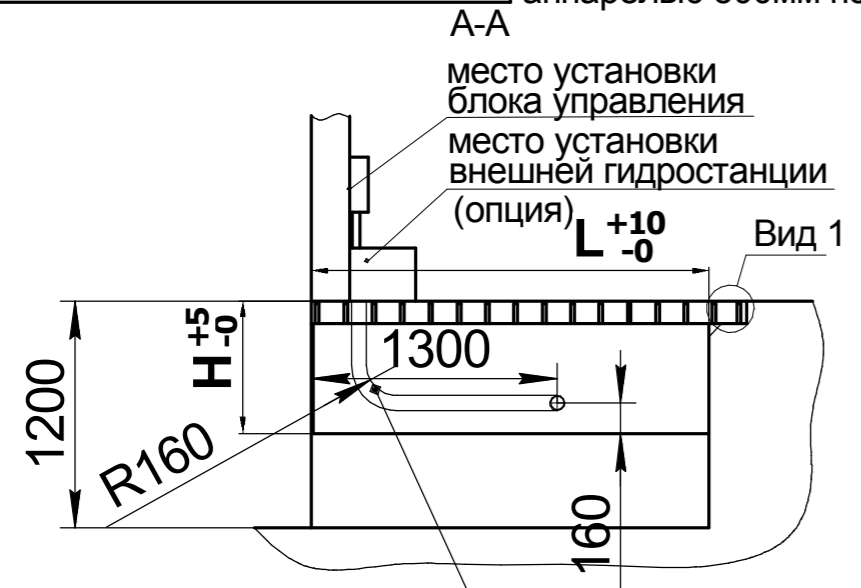
На данном эскизе изображена схема подготовки приямка и установки закладных элементов под уравнильную платформу с выдвижной аппарелью 500мм подвесного типа длиной* 2500мм шириной 2000мм и высотой 700мм.

Размеры приямка для уравнильной платформы(аппарель 500мм)

Артикул ур.платформы грузоподъёмностью 6 тонн	Артикул ур.платформы грузоподъёмностью 10 тонн	Размер ур. платформы (длина* х ширина), мм	L, мм	W, мм	H, мм
DS252005-(06)S	DS252005-(10)S	2500x2000	2100	2060	700
DS252205-(06)S	DS252205-(10)S	2500x2200	2100	2260	700
DS252405-(06)S	DS252405-(10)S	2500x2400	2100	2460	700
DS302005-(06)S	DS302005-(10)S	3000x2000	2600	2060	700
DS302205-(06)S	DS302205-(10)S	3000x2200	2600	2260	700
DS302405-(06)S	DS302405-(10)S	3000x2400	2600	2460	700
DS352005-(06)S	DS352005-(10)S	3500x2000	3100	2060	800
DS352205-(06)S	DS352205-(10)S	3500x2200	3100	2260	800
DS352405-(06)S	DS352405-(06)S	3500x2400	3100	2460	800
DS402005-(06)S		4000x2000	3600	2060	800
DS402205-(06)S		4000x2200	3600	2260	800
DS402405-(06)S		4000x2400	3600	2460	800

Перв. примен.

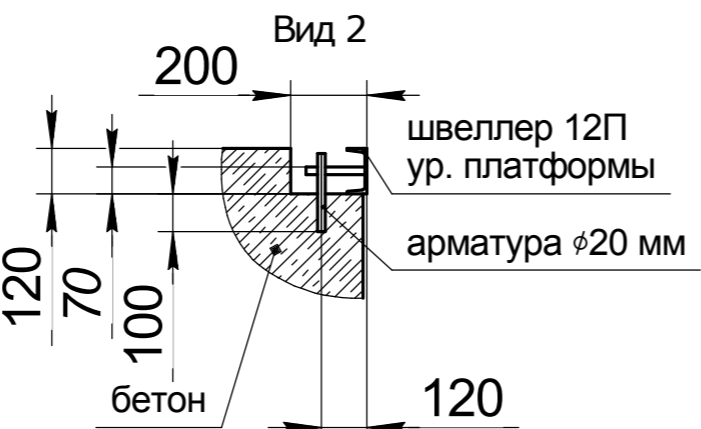
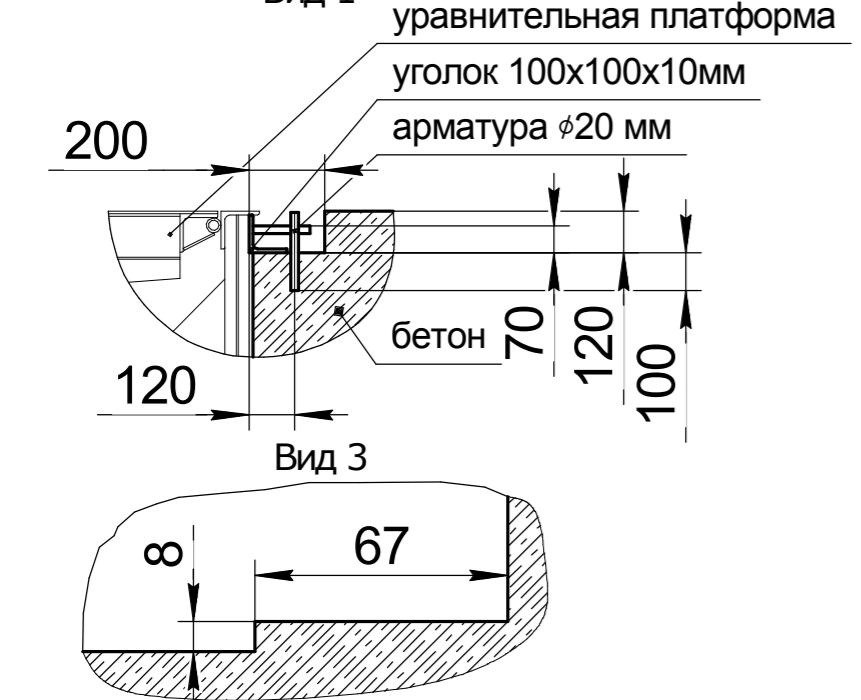
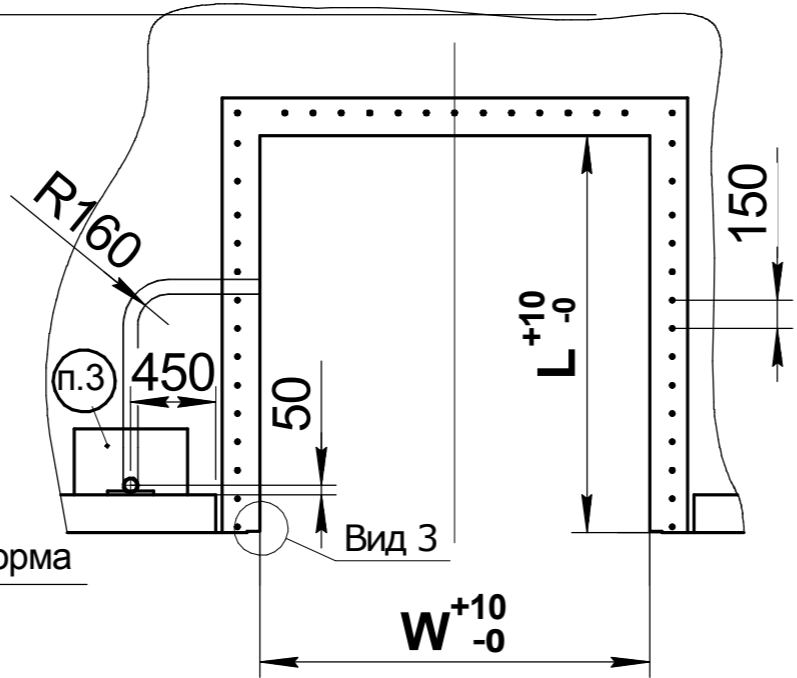
Справ. №



труба φ 80мм для прокладки кабеля от гидростанции до блока управления или прокладки шлангов от цилиндров до внешней гидростанции. Гнуть под углом 90°, радиусгиба 160мм.

Размеры приямка для уравнильной платформы(аппарель 1000мм)

Артикул ур.платформы грузоподъёмностью 6 тонн	Артикул ур.платформы грузоподъёмностью 10 тонн	Размер ур. платформы (длина* х ширина), мм	L, мм	W, мм	H, мм
DS352010-(06)S		3500x2000	2600	2060	700
DS352210-(06)S		3500x2200	2600	2260	700
DS352410-(06)S		3500x2400	2600	2460	700
DS402010-(06)S		4000x2000	3100	2060	800
DS402210-(06)S		4000x2200	3100	2260	800
DS402410-(06)S		4000x2400	3100	2460	800



- * - длина уравнильной платформы (это размер от края открытой аппарели до оси вращения крышки платформы).
- 1. 380V (3 фазы+нейтраль+земля) подвести к месту установки блока управления уравнильной платформы.
- 2. Необходимо обеспечить поверхность 200x300 мм для установки блока управления уравнильной платформы.
- 3. В случае заказа уравнильной платформы с внешним размещением гидростанции (опция) необходимо обеспечить поверхность 350x600 мм.
- 4. Необходимо обеспечить поверхность для установки резиновых бамперов (см. раздел опционное оборудование).

Подп. и дата

Инв. № дробл.

Взам. инв. №

Подп. и дата

Инв. № подл.

<p>Изм. Лист</p> <p>Разраб.</p> <p>Пров.</p> <p>Т.контр.</p> <p>Н.контр.</p> <p>Утв.</p>				<p>№ докум.</p>			<p>Подп.</p>			<p>Дата</p>		
				<p>Лист</p>			<p>Листов</p>			<p>1</p>		
<p>Схема подготовки приямка и установки закладных элементов под уравнильную платформу с выдвижной аппарелью подвесного типа</p>										<p>Масштаб</p> <p>1:1</p>		
<p>Российская линейка</p>										<p>1</p>		

Модель уравнильной платформы DSS